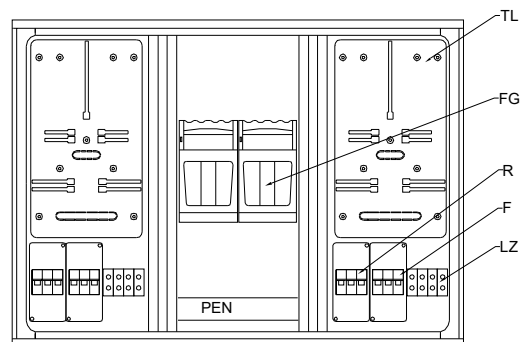
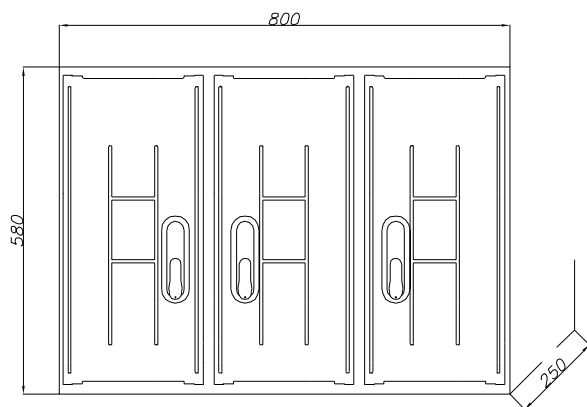


ZŁĄCZE KABLOWO-POMIAROWE

ZNP-10/2 TYP B



ZNP-10/2

Dane znamionowe:

Napięcie znamionowe: 230 / 400 V
 Napięcie znamionowe izolacji: 500 V
 Prąd znamionowy ciągły: 160 / 63 A
 Stopień ochrony IP: 44
 Klasa ochronności: II
 Stopień odporności IK: 10

Oznaczenia:

FG - zabezpieczenie główne
 F - zabezpieczenie przedlicznikowe
 PEN - szyna PEN
 LZ - listwa zaciskowa
 R - rozłącznik
 TL - tablica licznikowa 3F

