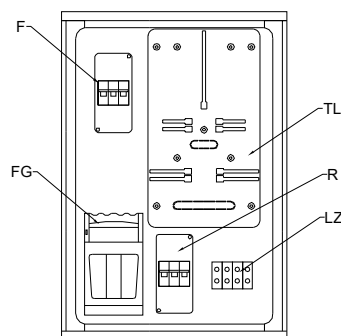
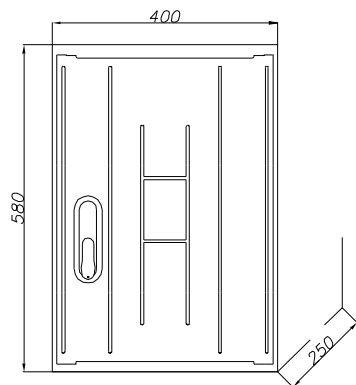


ZŁĄCZE KABLOWO-POMIAROWE

ZNP-10/1



ZNP-10/1

Dane znamionowe:

Napięcie znamionowe: 230 / 400 V

Napięcie znamionowe izolacji: 500 V

Prąd znamionowy ciągły: 160 / 63 A

Stopień ochrony IP: 44

Klasa ochronności: II

Stopień odporności IK: 10

Oznaczenia:

FG – zabezpieczenie główne

F – zabezpieczenie przedlicznikowe

LZ – listwa zaciskowa

R – rozłącznik

TL – tablica licznikowa 3F

