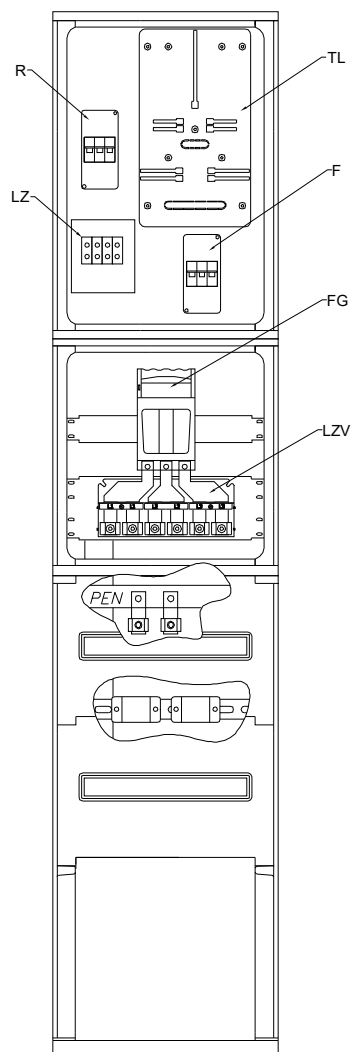
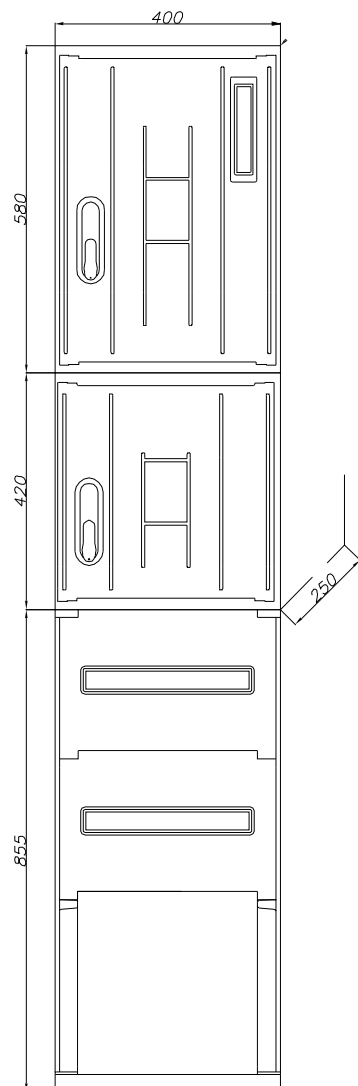


ZŁĄCZE KABLOWO-POMIAROWE

ZK1x-1P



ZK1x-1P

Dane znamionowe:

Napięcie znamionowe: 230 / 400 V
 Napięcie znamionowe izolacji: 500 V
 Prąd znamionowy ciągły: 160 / 63 A
 Stopień ochrony IP: 44
 Klasa ochronności: II
 Stopień odporności IK: 10

Oznaczenia:

FG – zabezpieczenie główne
 F – zabezpieczenie przedlicznikowe
 PEN – szyna PEN
 LZ – listwa zaciskowa
 R – rozłącznik
 TL – tablica licznikowa 3F
 LZV – listwa rozgąteźna

