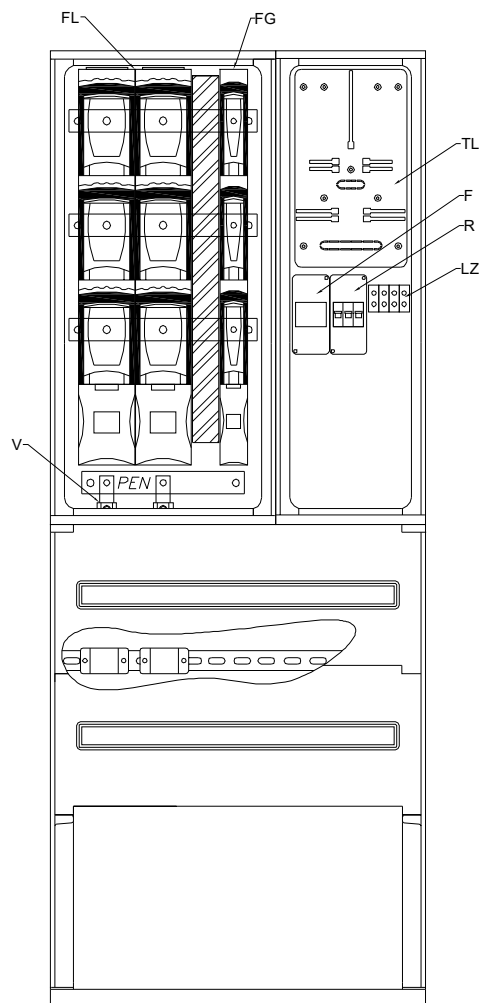
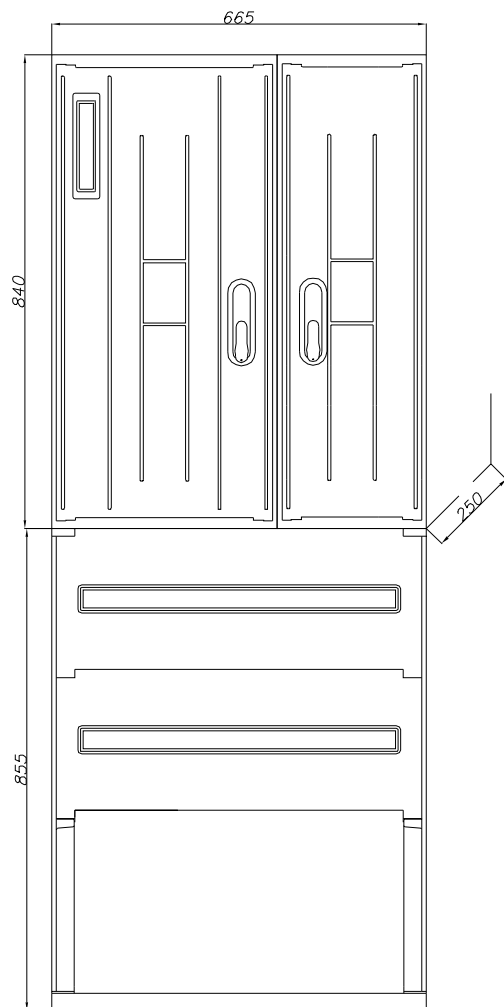


ZŁĄCZE KABLOWO-POMIAROWE

SKP3-1P



SKP3-1P

Dane znamionowe:

Napięcie znamionowe: 230 / 400 V

Napięcie znamionowe izolacji: 500 V

Prąd znamionowy ciągły: 400 / 63 A

Stopień ochrony IP: 44

Klasa ochronności: II

Stopień odporności IK: 10

Oznaczenia:

FL – zabezpieczenie liniowe

FG – zabezpieczenie główne

F – zabezpieczenie przedlicznikowe

PEN – szyna PEN

V – zacisk typu V

LZ – listwa zaciskowa

R – rozłącznik

RL – rura ochronna

TL – tablica licznikowa 3F

UK – uchwyt kablowy

